

MGCZ系列重力谷糙分离机

MGCZ系列重力谷糙分离机利用稻谷和糙米的比重不同，在往复摇动筛板的作用下，使稻谷和糙米分离。在碾米工艺中安排谷糙分离机可以大大提高加工大米的整米率，提高加工的经济效益。

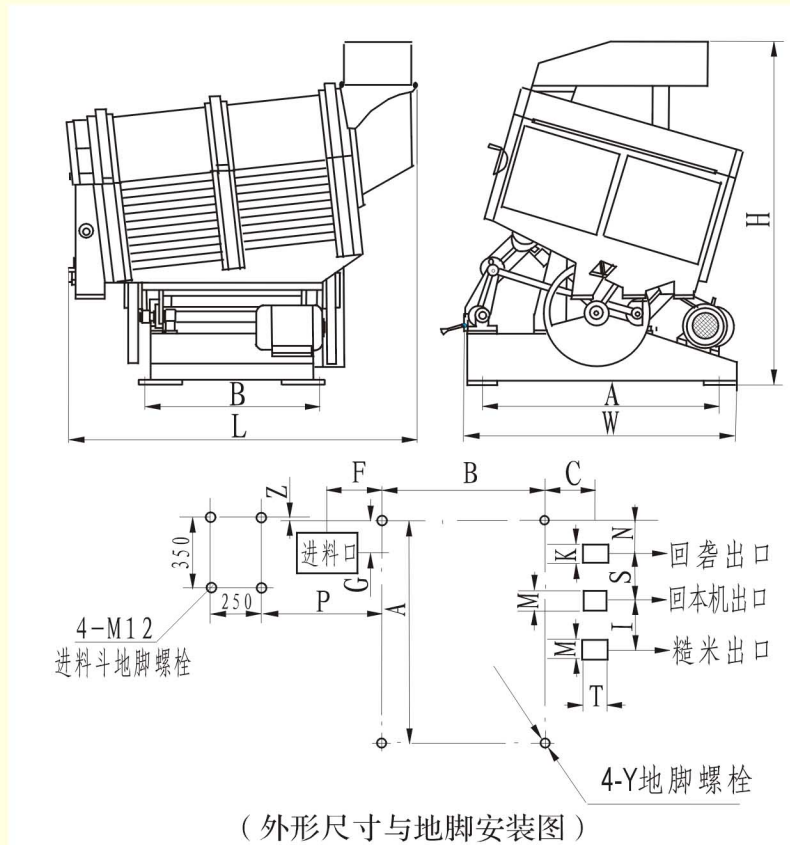
特点

- 结构紧凑，操作方便。
- 本机对于长、短粒品种适应性强，工艺效果较稳定。
- 机械重心低，平衡好，转速合理，机械性能稳定可靠。

Due to different bulk densities between paddy and brown rice, also under reciprocating movement of sieves, the machine separates brown rice from paddy. Arranged Gravity Paddy Separator in the rice processing can improve whole rice output greatly, also improve economic benefit enormously.

Feature

- Compact construction, easy operation.
- Good applicability for long grain and short grain, stable processing property.
- Low mechanical barycenter, good balance, and reasonable rotation, so as to make the equipment stable and reliable processing property.



名称 \ 尺寸	A	B	F	G	C	K	M	T	N	S	I	Y	P	Z
MGCZ100×5								106						
MGCZ100×6	1000	810	325	250	230	76	86	118	-200	221	319	M12	650	-75
MGCZ100×7														
MGCZ100×8	1110	830												
MGCZ100×10	1100	810	270	160	275	110	106	136	163	230	355	M16	595	15
MGCZ100×12				40										135

说明：表中负数表示方向相反，在地脚螺栓的另一边。

主要技术参数

型号Type	MGCZ100×5	MGCZ100×6	MGCZ100×7	MGCZ100×8	MGCZ100×10	MGCZ100×12
处理量Output (t/h)	1.2 ~ 1.6	1.6 ~ 2.0	2.0 ~ 2.4	2.4 ~ 2.8	2.6 ~ 3.0	2.8 ~ 3.2
功率Power (kW)	1.1	1.1	1.1	1.5	1.5	1.5
外型尺寸 Dimensions (L×W×H)	1640×1200×1520	1670×1200×1570	1670×1200×1640	1700×1350×1510	1700×1350×1590	1700×1350×1710
机重Weight (kg)	480	500	520	700	750	800

通过ISO9001国际标准质量体系认证

E-mail: yongxiangmiji@sohu.com http://www.hbyxlj.com

地址：湖北省安陆市府河大道8号

ADD: 8 FUHE AVE. ANLU CITY, HUBEI, CHINA

电话(TEL): 0712-5254443 5254445 5258762 传真(FAX): 0712-5254443 邮编(POSTCODE): 432600