



(MLGT51胶辊磨谷机)



(MLGT25、36胶辊磨谷机)

# MLGT 系列胶辊磨谷机

## SERIES RUBBER ROLL HUSKER



### 主要技术参数

型 号	MLGT51 (20寸)	MLGT36 (14寸)	MLGT25 (10寸)
处理量/h	5.5~7.0	4.0~5.0	2.5~3.5
动力配备kW	11	7.5	5.5
胶辊转速r/min	966~1442	1108~1673	1020~1525
风 量m <sup>3</sup> /h	3000~3600	3000~3600	2400~2600
胶辊尺寸mm	φ 255×510	φ 225×360	φ 255×254
外形尺寸mm (L×W×h)	1276×1266×2184	1210×1260×2200	900×1250×2083
机 重 kg	1200	1100	750

通过ISO9001国际标准质量体系认证

E-mail: yongxiangmiji@sohu.com http://www.hbyxlj.com

地址: 湖北省安陆市府河大道8号

ADD: 8 FUHE AVE. ANLU CITY, HUBEI, CHINA

电话(TEL): 0712-5254443 5254445 5258762 传真(FAX): 0712-5254443 邮编(POSTCODE): 432600

湖北永祥粮食机械股份有限公司

HUBEI YONGXIANG FOOD PROCESSING MACHINE CO., LTD.



## MLGT系列胶辊砻谷机

MLGT 系列砻谷机引进国内外先进技术，结合本公司砻谷机专业研究成果，精心设计的最新产品，是碾米工厂中砻谷工艺较理想的设备。

### 特点

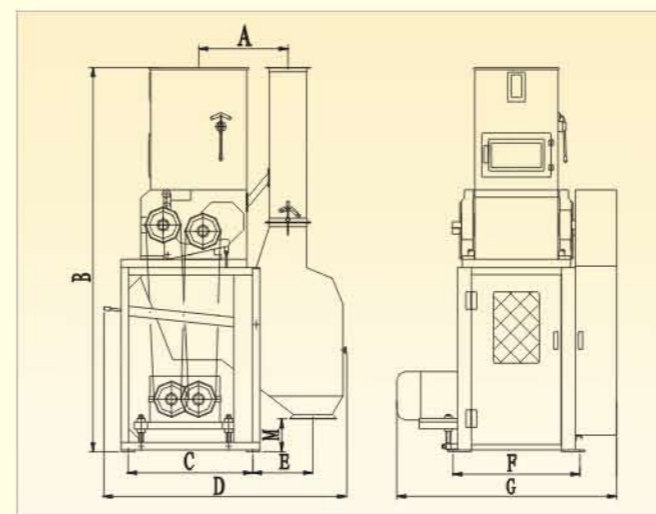
- 采用双支承结构，胶辊不易产生大小头现象，性能较稳定。
- 采用变速箱变速，保持快、慢辊有合理的线速差、线速和，脱谷率可达到85-90%，胶辊在使用全过程中，不拆换，即可实现快慢辊互换。
- 长淌板结构，喂料均匀，性能稳定，并有喂料跟进装置，操作较方便。
- 采用垂直风道大糠分离装置，分离效果好，大糠中含粮少，谷糙混合物中大糠含量少。

Incorporated the latest techniques at home and aboard as well as the researches on husker of our company, MLGT series rubber roll husker are proven to be perfect processing equipment for rice milling plant.

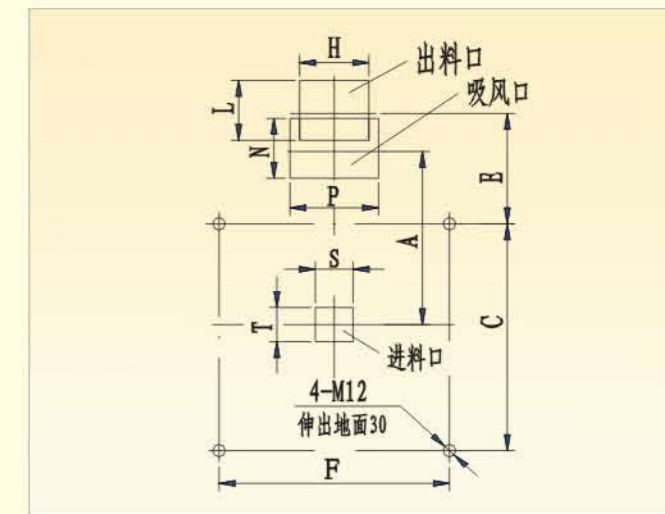
### Feature

- With double supporting construction, rubber roll is not apt to form difference in roll end diameters, with steady performance.
- Shift gears through gear box, keeping reasonable differential and sum of roll peripheral speeds between fast roll and slow roll; husking yield can come to 85%-90%; need not replace rubber rolls in operation, but simply exchange between rolls.
- Use long shedding, with uniform feed, steady performance; equipped with automatic feed following mechanism, easy operation.
- Use vertical air channel for paddy separation, with better effect of separation, less grain content in rice hull, less rice hull contained in mixture of husked rice and paddy.

## 外形尺寸、地脚安装主要参数

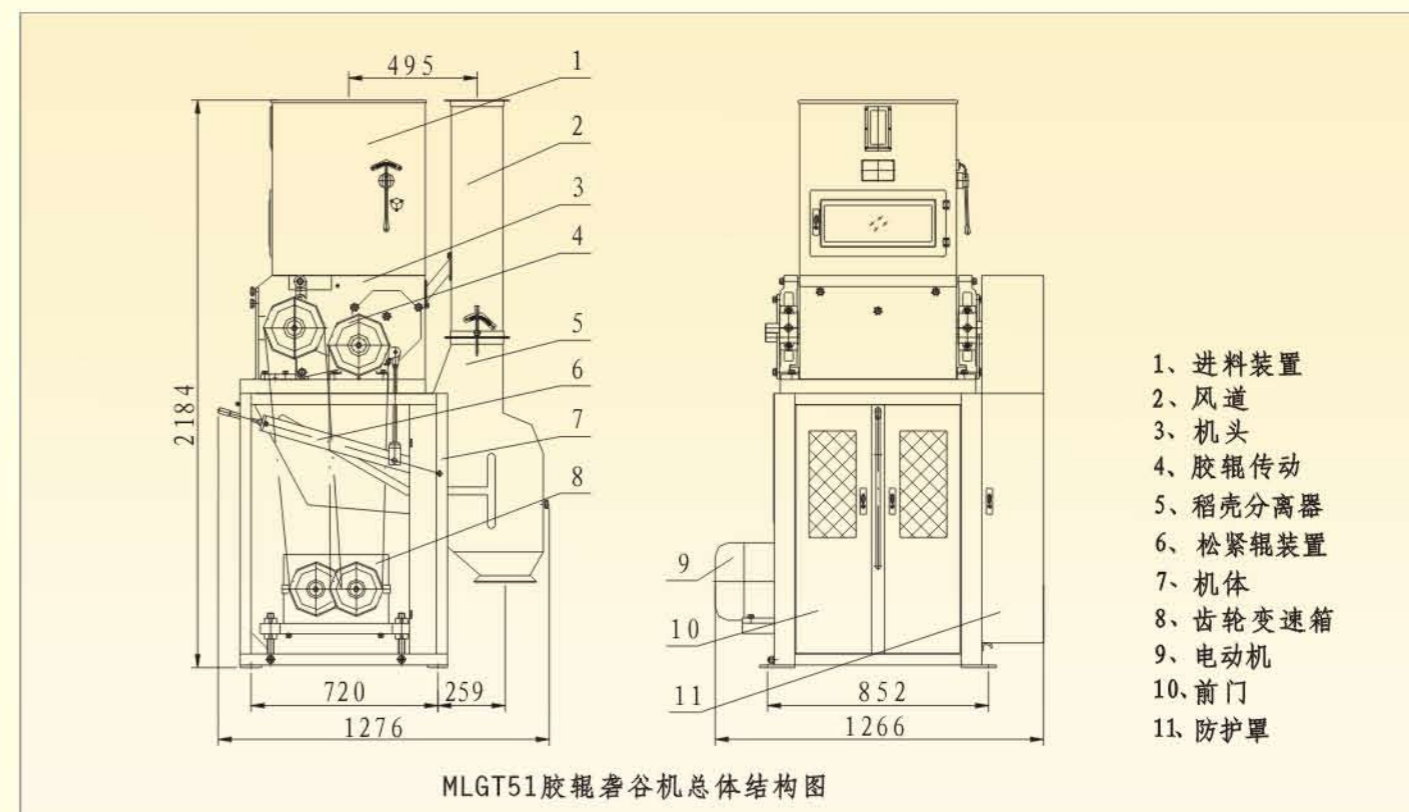


(MLGT外形尺寸图)



(MLGT地脚安装图)

参数 型号	A	B	C	D	E	F	G	H	L	M	N	P	T	S
MLGT25	475	2083	720	1264	236	590	942	200	200	260	250	250	120	120
MLGT36	515	2200	720	1400	350	732	1268	220	220	190	300	300	150	150
MLGT51	495	2184	720	1276	259	852	1266	220	220	330	300	300	150	150



MLGT51胶辊砻谷机总体结构图

- 1、进料装置
- 2、风道
- 3、机头
- 4、胶辊传动
- 5、稻壳分离器
- 6、松紧辊装置
- 7、机体
- 8、齿轮变速箱
- 9、电动机
- 10、前门
- 11、防护罩